

Kugel FaST

Teil	Stück	Holz	Stärke mm	Breite cm	Länge cm	Fläche m <sup>2</sup>	MDF-Preis m <sup>2</sup>	Preis
Deckel/Boden	4	MDF	19	<b>20,2</b>	17,8	0,14	18,52	2,66
Rückwand	2	MDF	19	<b>20,2</b>	26,7	0,11	18,52	2,00
Innenteiler	2	MDF	12	12	12	0,03	13	0,37
Seiten	4	MDF	19	30,8	17,8	0,22	18,52	4,06
Schallwand	2	MDF	19	30,8	24,3	0,15	18,52	2,77
<b>Summe</b>								<b>11,87</b>

**Kreis**  
 Korb OA exclusi 182,3 mm

**Durchfräsung**  
 152 mm

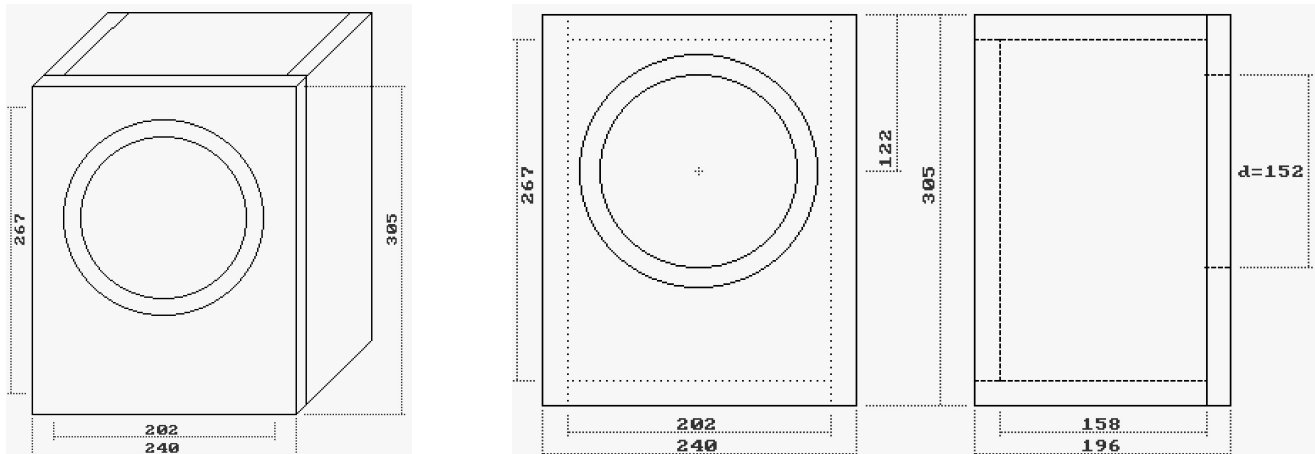
**Einfräsung**  
 5 mm

```

Gehäusevolumen: 8.52 l
Gehäusehöhe : 305 mm
Gehäusebreite : 240 mm
Gehäusetiefe : 196 mm

Spanplattenstärke: 19 mm
Deckel/Boden : 202 * 177 mm 2 Stück
Seiten : 305 * 177 mm 2 Stück
Front : 240 * 305 mm
Rückwand : 202 * 267 mm

Σ-Fläche Holzzuschnitte: .307 m²
  
```



Treiber-Mittelpunkt über Oberseite Bassgehäuse: 68 mm

Abstand Kugel-Mittelpunkt zur Vorderkante Schallwand (bündig): 69 mm

**Abstand Kugel-Mittelpunkt zur Vorderkante Gehäuse-Deckel: 50 mm**

- Einfräsung **99** mm Frästiefe **5,5** mm

- Einfräsung innen **80** mm - Frästiefe **15** mm